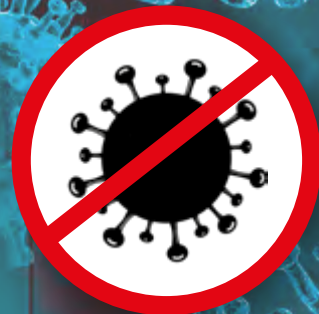


# UV-Licht

UV-C Desinfektion  
und Entkeimung  
Insektenabwehr



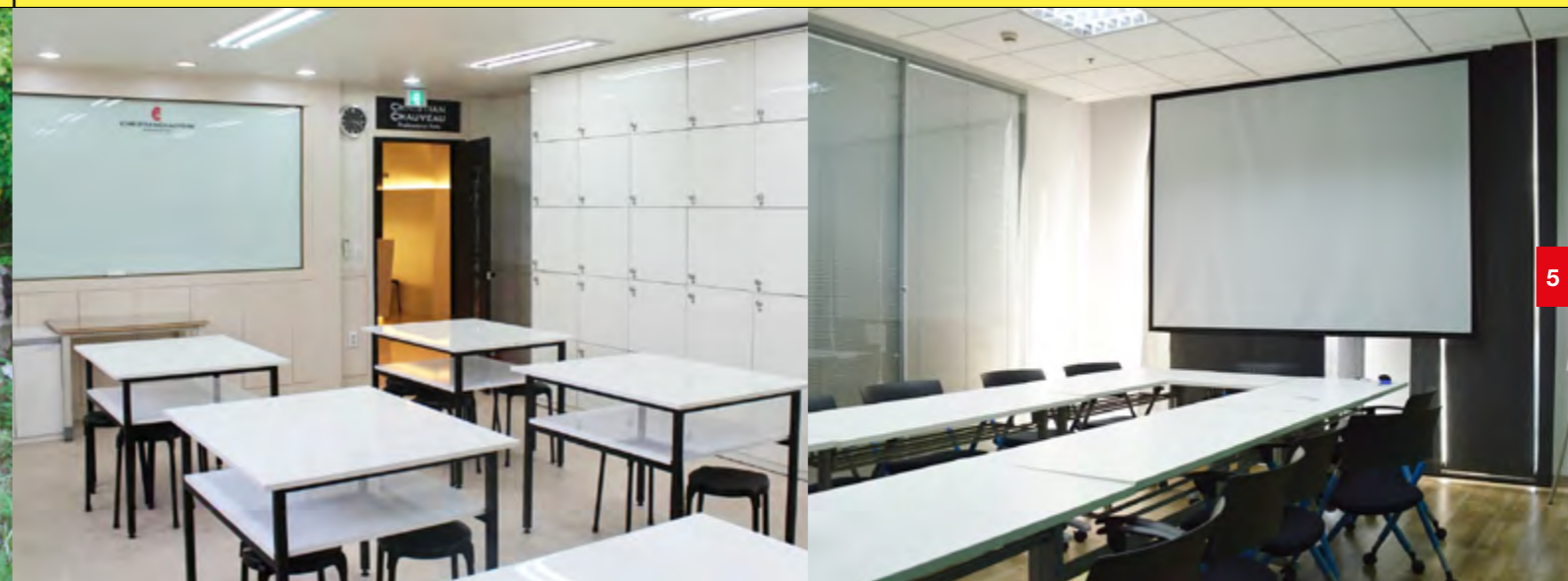
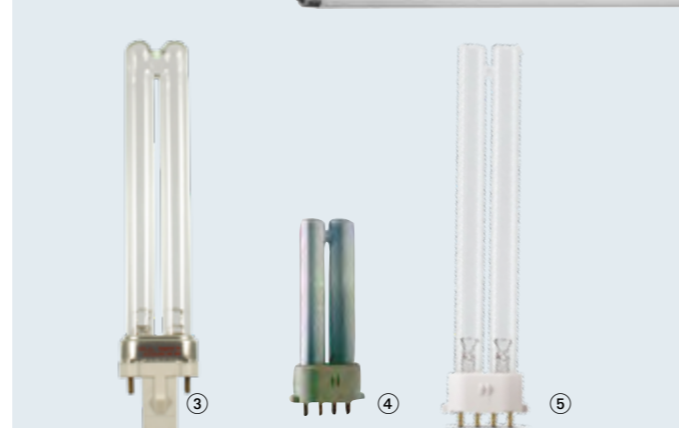
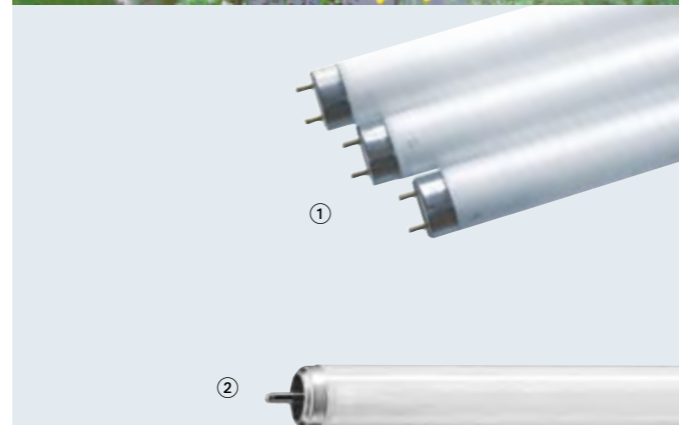
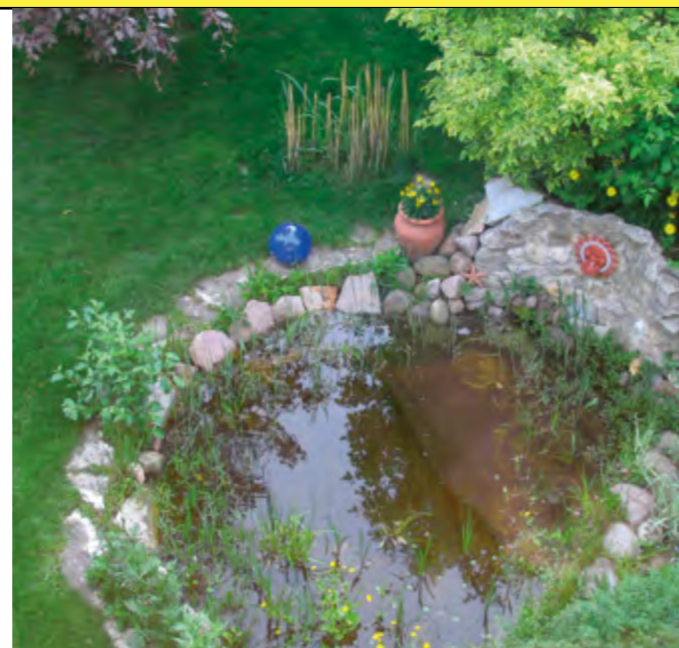
Entkeimungslampen UV-C

Einsatzgebiete von Entkeimungslampen

- Vernichtung von Bakterien, Viren, Sporen und anderen Mikroorganismen
- Sterilisation von Luft, Gasen und Flüssigkeiten, Wasserreinigung
- Sterilisation von Krankenhausräumen und bei chemischen Prozessen
- graphische Anlagen in der Industrie
- Auffinden von Mineralien
- Löschen von EPROM

Beim Einsatz dieser Lampen sind die einschlägigen Vorschriften zu beachten!

Type	Socket	W	Maße mm	EEK	EAN-Bestell-Nr. 4034451...	Bild
T5	G 5	4	16x136	nkp.	18091	①
T5	G 5	11	16x212	nkp.	44603	①
T5	G 5	16	16x288	nkp.	18098	①
T5	Fa 8	65	16x1.575	nkp.	44619	②
T8	G 13	15	26x438	nkp.	18097	①
T8	G 13	18	26x590	nkp.	44610	①
T8	G 13	25	26x438	nkp.	18099	①
T8	G 13	30	26x895	nkp.	18101	①
T8	G 13	36	26x1.200	nkp.	18102	①
T8	G 13	55	28x895	nkp.	18103	①
T8	G 13	58	26x1.500	nkp.	44618	①
T8	G 13	75	28x1.200	nkp.	45158	①
2-Pin	G23	5	32x105	nkp.	18078	③
2-Pin	G23	7	32x135,5	nkp.	18079	③
2-Pin	G23	9	32x165	nkp.	18080	③
2-Pin	G23	11	32x235,5	nkp.	18081	③
4-Pin	2G 7	9	28x142	nkp.	18084	④
4-Pin	2G11	24	40x314	nkp.	18087	⑤
4-Pin	2G11	36	40x408	nkp.	18088	⑤
4-Pin	2G11	55	40x533	nkp.	18089	⑤
4-Pin	2G11	95	40x533	nkp.	18092	⑤
T5	4P-SE	11	19x241	nkp.	45159	⑥
T5	4P-SE	16	19x317	nkp.	45160	⑥
T5	4P-SE	25	19x548	nkp.	45161	⑥
T5	4P-SE	36	19x842	nkp.	45165	⑥
T5	4P-SE	75	19x842	nkp.	45162	⑥
T5	4P-SE	64	19x1.554	nkp.	45168	⑥
T5	4P-SE	75	19x1.554	nkp.	45163	⑥
T5	4P-SE	145	19x1.554	nkp.	45166	⑥



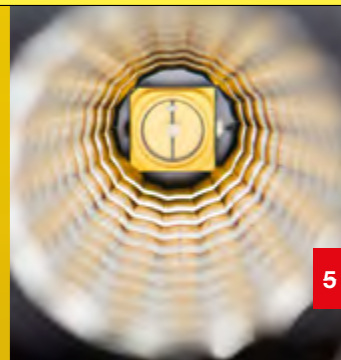
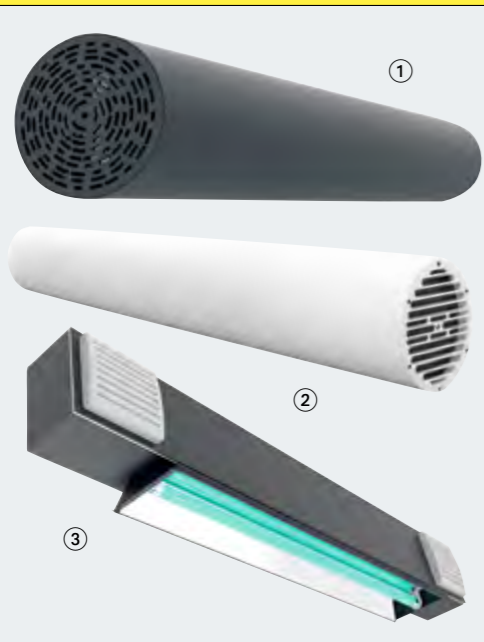
UV-C Desinfektionsleuchte

Für den Betrieb der Leuchten ist die Verwendung der WLAN-Steckdose 45244 oder des PIR-Sensors 31939 zwingend erforderlich!

- inkl. 4-m-Zuleitung mit Netzstecker
- Luft- und Oberflächendesinfektion mit UV-C – tötet Bakterien, Viren, Pilze und Schimmel ab
- Aktivkohle-Luftfilter
- notwendiger Austausch der UV-C Lampe: 1 x pro Jahr
- empfohlene Desinfektionszeit: > 15 Min.
- Installation: Wand, Decke, Ständer
- für Produktionshallen, Krankenhäuser, medizinische Einrichtungen, Apotheken, öffentliche Verkehrsmittel etc.

Leuchte	Spannung	W	Maße mm	Gew. kg	Desinfektion Fläche m2 ca.	LD ca. h	EAN-Bestell-Nr. 4034451...	Bild
<b>DIRECT I</b>								
inkl. 1 x 30 W PHILIPS Lampe UV-C; 254 nm UV-C auf HF-Vorschaltgerät: mind. 13,1 W	220~240 V, 50/60 Hz	32	165x940x80	5	15	9.000	45245	①
inkl. 1 x 36 W PHILIPS Lampe UV-C; 254 nm UV-C auf HF-Vorschaltgerät: mind. 15,5 W	220~240 V, 50/60 Hz	38	165x1.240x80	6	17	9.000	45246	①
<b>DIRECT II</b>								
inkl. 2x30 W PHILIPS Lampe UV-C; 254 nm UV-C auf HF-Vorschaltgerät: mind. 26,2 W	220~240 V, 50/60 Hz	64	245x940x80	5,3	25	9.000	45247	②
inkl. 2x36 W PHILIPS Lampe UV-C; 254 nm UV-C auf HF-Vorschaltgerät: mind. 31 W	220~240 V, 50/60 Hz	74	245x1.240x80	6,3	27	9.000	45248	②

optionales Zubehör (auf Anfrage): Schutzfolie



**UV-C Desinfektionsleuchte Tube indirekte Luftentkeimung – ohne Lichtaustritt**

- inkl. 4-m-Zuleitung mit Netzstecker
- tötet Bakterien, Viren, Pilze und Schimmel ab
- drahtlose Steuerung via WLAN-Steckdose 45244 möglich (Steuerung per App)
- empfohlene Betriebszeit: 24 Std.
- UV-C Leistung: mindestens 26,2 W
- notwendiger Austausch der UV-C Lampe: 1 x / Jahr
- Austausch des Luftfilters: nutzungsabhängig (2x / Jahr empfohlen)
- Installation: Wand, Decke, Ständer (Tiefe mit Aufhängung: 305 mm)
- für Produktionshallen, Krankenhäuser, medizinische Einrichtungen, Apotheken, öffentliche Verkehrsmittel etc.

Detail	Spannung	W	Maße mm	Gew. kg	Desinfektion Fläche m2 ca.	LD ca. h	EAN-Bestell-Nr. 4034451...	Bild
inkl. 2x30 W PHILIPS Lampe UV-C; 254 nm UVC auf HF-Gerät: min. 40 W (im Kammerdurchfluss) Ventilatorleistung: 117 m3/Std.	220-240 V, 50/60 Hz	88	ø250x1.300	9	35	9.000	45252	①
inkl. 2x55 W PHILIPS Lampe UV-C; 254 nm Ventilatorleistung: 160 m3/Std.	220-240 V, 50/60 Hz	95	ø150x1.125	6,6	35	9.000	45258	②

optionales Zubehör: Stativ, Befestigungsarm

**UV-C Desinfektionsleuchte · HYBRID**

Für den Betrieb der Leuchten ist die Verwendung der WLAN-Steckdose 45244 oder des PIR-Sensors 31939 zwingend erforderlich!

**kombiniert indirekte Luftentkeimung und direkte Luft- und Oberflächendesinfektion**

Die Hybrid ermöglicht eine kontinuierliche 24-Stunden-Desinfektion der Luft sowie eine direkte Entkeimung, sobald sich niemand mehr im Raum befindet – für maximale Flexibilität und Schutz. Separate Steuerung von direkt/indirekt-Modus für größtmögliche Sicherheit.

- inkl. 4-m-Zuleitung mit Netzstecker
- Luft- und Oberflächendesinfektion mit UV-C – tötet Bakterien, Viren, Pilze und Schimmel ab
- Ventilatorleistung: 125 m3/Std.
- notwendiger Austausch der UV-C Lampe: 1 x / Jahr
- Austausch des Luftfilters: nutzungsabhängig (2x / Jahr empfohlen)
- Installation: Wand, Decke, Ständer (über Montagebügel an der Leuchte)
- empfohlene Betriebs-/Desinfektionszeit: 24 Std. indirekt / > 15 Min. direkt
- für Produktionshallen, Krankenhäuser, medizinische Einrichtungen, Apotheken, öffentliche Verkehrsmittel etc.

Detail	Spannung	W	Maße mm	Gew. kg	Desinfektion Fläche m2 ca.	LD ca. h	EAN-Bestell-Nr. 4034451...	Bild
inkl. 3x30 W PHILIPS Lampe UV-C; 254 nm UV-C auf HF-Vorschaltgerät: mind. 39,9 W	220-240 V, 50/60 Hz	70	245 x 1.300 x 180	11	ca. 25 indirekt 15 direkt	9.000	45250	③
inkl. 3x36 W PHILIPS Lampe UV-C; 254 nm UV-C auf HF-Vorschaltgerät: mind. 46,5 W	220-240 V, 50/60 Hz	138	245 x 1.300 x 180	13	ca. 25 indirekt 17 m2 direkt	9.000	45251	③

optionales Zubehör (auf Anfrage): Schutzfolie, Stativ, Befestigungsarm

**Zubehör: Stativ für UV-C Lampen 45250-45252 u. 45258**  
Stativ mit Rollen, für UV-C-Lampen 45250/45252, UV-Reflektorleuchten können (als Alternative zur Deckenmontage) mithilfe des Statives von Raum zu Raum geschoben und dort flexibel positioniert und eingesetzt werden. Universalhalterung mit Höheneinstellungen bei 108 cm, 136 cm und 164 cm  
S+H-Nr.: 45257

**LED-3-PH SCHIENEN-STRAHLER UV-C 270NM**

Umgebungstemperatur: -20° bis 40° C; 9 UV-C Chips strahlen eine Wellenlänge von 270 nm mit einer Leistung von je 1 Watt ab. Eine zusätzliche blaue LED mit Wellenlänge 470 nm signalisiert den Betriebszustand. Ein Reflektor bündelt das Licht zu einem Abstrahlwinkel von 50°.

Detail	Gehäuse	Spannung	W	Maße mm (BxHxT)	AW°	IP	LD ca. h	EAN-Bestell-Nr. 4034451...
inkl. 9x UV-C LED, 1x BLUE SMD LED Scheinleistung in VA: 21 W	Aluguss/weiß	220-240 V	10	272x35x95	50	20	30.000	31940
	Aluguss/schwarz	220-240 V	10	272x35x95	50	20	30.000	31941
Zubehör								
<b>Monotrack-Aufbauadapter</b> für Schienenstrahler, 1-phasig, max. 10A (ohne Leuchtmittel), 250 V, ø110x35, IP20							Kunststoff weiß	31942
							Kunststoff schwarz	31943

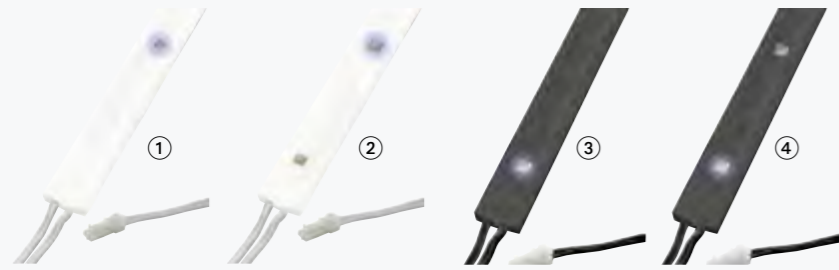


Invertierte Bewegungsmelder erfassen Bewegung und schalten die UV-C-Strahler und Flexbänder zum Schutz anwesender oder vorbeigehender Personen aus.



**Zubehör**

Art	Detail	EAN-Bestell-Nr. 4034451...	Bild
<b>PIR Aufbau-Bewegungsmelder</b>	mit <b>invertierter Funktion</b> für UV-C Anwendungen, 230V AC, 400VA, Detektionsbereich: 360°/ 35 qm aus 2,5m Höhe, Einschaltverzögerung nach Bewegungserkennung: 1-20 Min., einstellbare Einschaltdauer: 5-90 Minuten, LD ca. 30.000 h, ø119x45 mm, IP40, Umgebungstemperatur: -10 bis 45°	31939	①
<b>WLAN-Steckdose</b>	kein Hub erforderlich, Zugriff von unterwegs: Steuerung über Smartphone – überall und zu jeder Zeit; Zeitpläne für automatisches An- und Auschalten; Abwesenheitsmodus; Sprachsteuerung über Amazon Alexa oder den Google Assistant; einfache Einrichtung und Verwendung, einfache Freigabe von Verwaltungsberechtigungen für jedes gewünschte Gerät	45244	②



**MINIAMP® 12V LED FLEXBAND UV-C**

UV-C Wellenlänge 270-280nm, Trennstelle: 27,8 mm, max. Flexbandlänge pro Einspeisung: 10 m, die Flexbänder sind nach Befestigung nicht wieder ablösbar!

Detail	V	W/ Einheit	LED/ Einheit	Länge cm	Pitch	AW <sup>o</sup>	IP	EAN-Bestell-Nr. 4034451...	Bild
einseitiges 30 cm Kabel mit Stecker; weiß	12 DC	3	14	58	83,3	120	54	31931	①
	12 DC	6	28	116	83,3	120	54	31933	①
	12 DC	6	28	58	41,7	120	54	31935	②
	12 DC	12	56	116	41,7	120	54	31937	②
einseitiges 30 cm Kabel mit Stecker; schwarz	12 DC	3	14	58	83,3	120	54	31932	③
	12 DC	6	28	116	83,3	120	54	31934	③
	12 DC	6	28	58	41,7	120	54	31936	④
	12 DC	12	56	116	41,7	120	54	31938	④

**Zubehör: Verlängerungskabel**

Detail	A max.	Länge m	EAN-Bestell-Nr. 4034451...
2-polig weiß MALE/FEMALE	3	0,5	31949
	3	1	31959
	3	2	31960

**Zubehör: Anschlussstecker/-buchse**

Detail	A max.	Länge m	EAN-Bestell-Nr. 4034451...
2-polig weiß, MALE/MALE	3	1	31950
2-polig weiß, FEMALE/FEMALE	3	1	31952
2-polig weiß, MALE/offen	3	0,3	31951
2-polig weiß, FEMALE/offen	3	0,3	31953

**Zubehör: Verteiler**

Detail	A max.	Länge m	EAN-Bestell-Nr. 4034451...
2-polig weiß, 1 MALE zu 3 FEMALE	3,5	0,3	31954
2-polig weiß, 1 MALE zu 4 FEMALE	3,5	0,3	31956
Offen zu 4 FEMALE	3	0,6	31955
1 MALE zu 6 FEMALE	3	0,3	31957

**Zubehör: Trafos (mit Flachstecker)**



Kunststoff weiß, 12 V DC, 120-cm-Kabel, 4-fach Mini AMP-Verteiler; Zuleitung Kabellänge 120 cm, Verteiler Kabellänge 55 cm, IP20 0-15 W, 123x51 x 14 mm, S+H Best.-Nr. 31944



PVC weiß, 12 V DC, 200-cm-Kabel, sekundär 2 FEMALE Buchsen; Zuleitung Kabellänge 190 cm, Verteiler Kabellänge 2 x 10 cm, IP20 0-30 W, 91 x 42 x 19 mm, S+H Best.-Nr. 31947



Kunststoff weiß, 12 V DC, 120-cm-Kabel, sekundär 2 FEMALE Buchsen; Zuleitung Kabellänge 120 cm, Verteiler Kabellänge 2 x 10 cm, IP20 0-50 W, 150x60x23 mm, S+H Best.-Nr. 31947

**Zubehör: Bewegungsmelder**



SYS-PRO FUNK HF-BEWEGUNGSMELDER mit invertierter Funktion für UV-C Anwendungen, Kunststoff/weiss; 9-24V DC, lin= max. mA 80, out: RF 2,4 G, 42 x 73 x 23 mm S+H Best.-Nr. 31948



Invertierte Bewegungsmelder erfassen eine Bewegung und schalten die UV-C-Strahler und Flexbänder zum Schutz anwesender oder vorbeigehender Personen aus.

**LED Funk PWM-Dimmer**



inkl. Fernbedienung, Sendefrequenz 2.4 GHz, Reichweite bis zu 20m, PMW Frequenz 500Hz; Kunststoff, 60 x 14 mm, Fernbedienung 47 x 100 mm, 12-24 V DC, 3 A, IP20; S+H Best.-Nr. 31958

**OSRAM**

**AirZing™ PRO – PUV-C light purifier**

<b>Efficient</b> 99.9% Sterilization efficiency	<b>Precise</b> 253.7nm UV Wavelength	<b>Premium</b> 0 Ozone-free Emission	<b>Powerful</b> 360° Coverage Area	<b>Smart</b> IR Sensor
--	---	---	---	------------------------------

**OSRAM HNS® UV Lampe**  
- hergestellt in Europa  
- Premium Qualität  
- 253,7 nm UV-C-Lichtleistung  
- ozonfreie Emissionen

**Integriertes Vorschaltgerät**  
- speziell entwickelte OSRAM-Vorschaltgeräte zur Optimierung der Leistung von OSRAM HNS UV-C-Lampen

**IR-Sensor - Sicherheitskit**  
- 30 Sekunden verzögerter Start  
- IR-Sensor schaltet das System sofort aus, wenn Personen im UV-Arbeitsbereich erkannt werden  
- Versorgungsfläche zwischen 80-150 m², abhängig von der Einbauhöhe



**Metall-Schraube**  
- UV-C-beständige Beschichtung

**Lampenhalter**  
- leichte Lampen-Installation

**Spezielles Kunststoffgehäuse**  
- UV-C-beständige Beschichtung



**UV-C-Entkeimungs-Strahler AirZing™ PRO 5030/5040**

**Exklusive Technologie – Infrarot-Schutzset**

Sobald Personen den Raum betreten, erkennt das IR-Schutzkit dieses und schaltet das gesamte System sofort aus. Die Reichweite des IR-Kits beträgt je nach Installationshöhe 80-150m². Ein um 30 Sekunden verzögerter Start sorgt für noch mehr Sicherheit. Die UV-C-beständige Beschichtung sowie speziell entwickelte OSRAM-Vorschaltgeräte zur Optimierung der Leistung von OSRAM HNS UV-C-Lampen runden das Produkt ab.

**Präzise UV-C-Strahlung mit einer Wellenlänge von 253,7 nm**

- 99,9% der Viren und Bakterien werden ausgelöscht
- Premium Qualität Made in Europe
- Keine Ozonemission - keine schädliche Ableitung durch Verwendung von Doppellend-UV-Röhren – am Markt als sichere Technologie anerkannt
- Anti-UV-Beschichtungstechnologie verhindert jeglichen Alterungseffekt auf das Beleuchtungssystem

	<b>AirZing™ PRO 5030</b> Reichweite eines Gerätesatzes: 12-15m² Fläche < 8 m², empfohlener Zyklus: 30 Min. Fläche 8-12 m², empfohlene Zyklus: 45 Min. Fläche 12-15 m², empfohlene Zyklus: 60 Min.	<b>AirZing™ PRO 5040</b> Reichweite eines Gerätesatzes 15-20 m² Fläche < 10 m², empfohlene Zyklus: 30 Min. Fläche 10-15 m², empfohlene Zyklus: 45 Min. Fläche 15-20 m², empfohlene Zyklus: 60 Min.
EAN-Bestell-Nr. 4034451...	<b>18183</b>	<b>18184</b>
Eingangsspannung	220~240 V, 50/60 Hz	220~240 V, 50/60 Hz
Eingangsstrom	0,16 A	0,19 A
Ausgangsstrom	360 mA	430 mA
Energieverbrauch / Leistung	34 / 30 W	40 / 36 W
Leistungsfaktor	> 0,9	> 0,9
THD	< 20%	< 20%
UV-C-Ausgang (253,7 nm)	11-12 W	14-15 W
Anfängliche UV-C-Strahlung	> 1,2 W/m² @1 m	1,4 W/m² @1 m
UV-C-Strahlung bei 9.000 h	> 0,96 W/m² @1 m	1,10 W/m² @1 m
Lampenlebensdauer	9.000 h	9.000 h
Relative Luftfeuchtigkeit	≤ 80%	≤ 80%
Abmessungen LxBxH	1.058x54x78 mm	1.363x54x78 mm
Gewicht	1,3 kg (+ Verpackung: 1,9 kg)	1,5 kg (+ Verpackung: 2,2 kg)
Betriebstemperatur	-10-40 °C	-10-40 °C
Lagertemperatur	-20-60 °C	-20-60 °C

# OSRAM

## AirZing™ UV Compact AirZing™ UV Compact Pro

COMPACT Pro mit zusätzlichem HEPA-Luft-Reinigungsfilter – ideal für Allergiker oder Asthmatiker!

UV-C Desinfektionstechnik zerstört nachweislich 99,9% sämtlicher Viren, Bakterien, Sporen, Schimmel und andere schädliche Mikroorganismen

UV-Coronavirus getestet: Tests haben gezeigt, dass UV-C-Licht bei der Neutralisierung von SARS-CoV-2 (COVID-19) wirksam ist



- kontaminierte Luft wird über Einlässe ins Geräteinnere gelenkt und dort durch UV-C Licht gereinigt, im Anschluss zirkuliert es zurück in den Raum
- hohe Sicherheit – kein Austritt von UV-C-Licht, d.h. keine Gefährdung von Mensch oder Tier
- reine, saubere Luft; einfache Reduktion von potenzieller Viren- und Bakterienkontamination in Innenräumen, zu Hause, im Auto, bei der Arbeit etc.
- kompaktes, wiederaufladbares Gerät, passt in jede Handtasche und in die meisten Autotassenhalter



AirZing™ Compact

AirZing™ Compact Pro

	AirZing™ Compact	AirZing™ Compact Pro + 4 Extra Funktionen
EAN-Bestell-Nr. 4034451...	18190	18191
Luftfilter	nein	ja; ein integrierter HEPA-Filter reinigt die Luft zusätzlich von Staub und Pollen
USB Port	1	2 separat angeordnete USB-Ports erleichtern den Ladevorgang
automatische Abschaltfunktion	nein	ja (Verlängerung der Akkulaufzeit)
Leuchtmittel austauschbar	nein	ja
Maße	Ø 66 x 240 mm	Ø 70 x 260 mm
Gewicht	0,5 kg	0,55 kg
Farbe	grau und schwarz	grau und schwarz
Material	Aluminum und ABS	Aluminum und ABS
Anschluss	1-m-USB-Kabel (inkl.)	1-m-USB-Kabel inkl.
Aufladen		5V / 1A oder 5V / 2 A
Energieverbrauch/Leistung	12 W	11 W
einstellbare Leistungsstufen	2	2
empfohlene Raumgröße	Reinigungsradius von bis zu 1 m (abhängig vom Luftstrom im Raum)	Reinigungsradius von bis zu 3 m (abhängig vom Luftstrom im Raum)
Air Volume	14 m³ / h	?
Lautstärke	max. 38 dBA (höchste Stufe)	max. 34 dBA (höchste Stufe)
Leuchtmittel	1x OSRAM PURITEC® HNS® 7W 2G7 (LD: ca. 8.000h)	1x OSRAM PURITEC® HNS® 7W 2G7 (LD: ca. 8.000h)
Batterie	Lithium 18650, 2x 3100 mAh	Lithium 18650, 2x3250mAh

# OSRAM

## OSRAM AirZing™ Mini Luftreiniger

inkl. USB-Kabel

Kontinuierliche Filtration und Luftreinigung während der Fahrt: der AirZing™ Mini zerstört Viren und Bakterien und sorgt für saubere und gefilterte Luft in Ihrem Fahrzeug  
Entfernt effektiv schädliche Viren und Bakterien im Auto und beseitigt wirksam Formaldehyd, TVOC und Gerüche im Auto bis zu 99%+\*

- Der flexible Luftreiniger von OSRAM
- Klein und leise – AirZing™ Mini
- Kann bis zu 99%\* der Bakterien und Viren im Auto entfernen
- Einfache Nutzung mit magnetischer Halterung und USB-Kabel
- Kein Filterwechsel erforderlich, Filterreinigung unter klarem Wasser
- Leiser Betrieb bei nur 25 Dezibel



Detail	Lautstärke	Gehäuse	Spannung	Maße mm	EAN-Bestell-Nr. 4034451...
Wirksamer Luftfilter für Autos und Fahrzeuge, effektiv dank wiederverwendbarer Hightech-TiO2-Filter in Kombination mit UVA-LED-Licht; leichte Wartung und Reinigung, waschbarer Filter, im Vergleich zu den traditionellen HEPA-Filtern muss der TiO2-Filter nicht ständig ausgetauscht werden; Anschluss an eine 5V USB-C-Buchse (Kabel USB-C zu USB-A im Lieferumfang enthalten)	25 dB	schwarz	5 V	50x50x80	18189

### So funktioniert AirZing™

Gerade einmal so groß wie ein Apfel ist das OSRAM AirZing™ Mini. Mit seinem schwarzen, dezenten Gehäuse fügt es sich harmonisch in den Fahrzeuginnenraum ein und ist ein unauffälliger Begleiter. Über einen magnetischen Adapter mit Clip lässt sich das AirZing™ Mini denkbar einfach an den Lüftungslamellen im Fahrzeug anbringen und wird über einen USB-Anschluss mit Strom versorgt. Mit gerade einmal 25 Dezibel arbeitet es

geräuscharm und saugt kontinuierlich die Luft im Fahrzeug ein. Diese wird AirZing™ Mini durch einen Titanoxidfilter geleitet, der von UV-A Leuchtdioden bestrahlt wird. Dadurch kann es bis zu 99%\* aller schädlichen Viren und Bakterien im Auto entfernen und die gereinigte, ionisierte Luft durch die Oberseite des Gehäuses wieder abgeben. Außerdem können bis zu bis 90%\* an Formaldehyd, TVOC (Englisch: Total Volatile Organic Compounds = Summe aller flüchtigen organische Verbindungen) und Gerüche entfernt werden. Für eine frische, saubere Atmosphäre im Fahrzeug.“

Der AirZing™ Mini von OSRAM ist eine innovative Lösung, um die Luft in Fahrzeugen zu filtern und dadurch zu reinigen. Unter Nutzung des umfangreichen Wissens von OSRAM rund um UV-Licht saugt der AirZing™ Mini Luft an und leitet sie über eine Titandioxidplatte, die sich mit UV-A-Licht verbindet und eine photonisch-katalytische Reaktion auslöst. Diese Reaktion neutralisiert schädliche Bakterien und Viren in der Luft. Der Reinigungsprozess kann auch unangenehme Gerüche beseitigen, so dass den Insassen saubere und frische Luft zur Verfügung steht.

Die Titandioxid-Platte kann herausgenommen, gewaschen und dann wiedereingesetzt werden, so dass der Wartungsaufwand gering ist und keine Notwendigkeit besteht, ständig neue Filter zu kaufen und auszutauschen.

Die AirZing™ Mini wurde speziell für den Einsatz in einem Fahrzeug entwickelt und wird mit magnetischen Belüftungsklamern für flexible Montagepositionen geliefert. Das mitgelieferte USB-C-Stromkabel gewährleistet eine gleichbleibend sichere Stromversorgung während der Fahrt.

	<b>Beseitigt Viren und Bakterien</b> Kann bis zu 99% schädliche Viren und Bakterien im Auto entfernen Kann bis zu 90% Formaldehyd, TVOC und Gerüche im Auto entfernen
	<b>Titan-Dioxid-Filter</b> Filtert Gerüche aus der Raumluft zusätzlich wirkt dieser antibakteriell sowie gegen bestimmte Viren und Pilze
	<b>UV LED</b> UV-A Licht reagiert mit der Titanoxidplatte und erzeugt eine photonisch-katalytische Reaktion, die die Luft im Fahrzeug reinigt.



**UV-C Desinfektionsgerät zur Deckenmontage · lautlos**

Abdeckung inkl. DN 924 optional erhältlich

Luftbewegung passiv. Installation in mind. 2,5 m Deckenhöhe!

Detail	Gehäuse	UV-C Leuchtmittel	Lautstärke	V	W	Maße mm	Desinfektion Fläche m² ca.	EAN-Bestell-Nr. 4034451...	Bild
eckige Deckenleuchte, Leuchtmittel inkl.	Aluminium	4x9W TC-S	0 dB	220-240	38	490 x 490 x 157	20	45263	①
runde Deckenleuchte, Leuchtmittel inkl.	Stahlblech	4x9W TC-S	0 dB	220-240	38	ø 490 x 157	20	45264	②

**UV-C Desinfektionsgerät für Standmontage**

Abdeckung inkl. DN 924 optional erhältlich

**Prüfung**  
Die geprüfte Leuchte entspricht nach DIN EN 62471:2009-03, den Anforderungen der „Risikogruppe 1“. Eine Produktkennzeichnung ist nicht erforderlich.

**Bemerkung**  
Lautstärke 17,7dB(A); aktive Luftbewegung; Luftdurchlass 55 m³/h\*  
Sicherheitsabschaltung des Leuchtmittels beim Öffnen der Frontabdeckung;

\*Technische Daten des Lüfters



Detail	Gehäuse	UV-C Leuchtmittel	Lautstärke	V	W	Maße mm	Desinfektion Fläche m² ca.	EAN-Bestell-Nr. 4034451...	Bild
Gerät zum Stellen, Leuchtmittel inkl., Standfuß 15x15cm	Aluminium Stahlblech	1x36W TC-L 2 G 11	18 dB	220-240	36	105x105x705	20	45265	③

**UV-C Desinfektionsgerät für Standmontage**

für Standmontage · inkl. LED-Konverter, dimmbar

- Steuerung über Sensor, Tageslicht- und Präsenzsteuerung; steuerbar über APP oder Fernbedienung
- aktive Luftbewegung; Luftdurchlass 79 m³/h
- mikroprismatische Optik; Lichtverteilung direkt 20% / indirekt 80%; Schutzklasse I

Detail	Gehäuse	Lautstärke	V	K	Lm	Maße mm	LD	IP	EAN-Bestell-Nr. 4034451...	Bild
79 LED, 72 TUV (UV-C) Fassung: 2G11 für UV-C Lampe	Aluminium, silbermatt natureloxiert mit Abdeckung Acrylglas-scheibe (PMMA)	22 dB	220-240	4.000	12.000	1.050x128x2.000	75.000	20	45266	④

Achtung: Zum Schutz unter Natur- und Artenschutz stehender Insekten, ist die Benutzung von Insektenvernichtern ausschließlich für Innenräumen vorgesehen. Die Verwendung im Freien verstößt gegen das Naturschutzgesetz.

**Schwarzlicht und Schädlingsabwehr · Insektenvernichter**

HACCP-Klebefolien-Insektenvernichter · inkl. Lampen u. Folie

Wirkungsbereich m²	Detail	Maße mm	W	EAN-Bestell-Nr. 4034451...	Bild
70	UV-Lichtfalle mit UV Lampen, tötet Insekten am integrierten Hochspannungsgitter	340 x 260 x 70	2x8	50025 <b>neu!</b>	①

Insektenvernichter mit 4 W Leuchtstofflampe (44158)

Wirkungsbereich m²	Detail	Spannung an Elektroden	V	Maße mm	W	EAN-Bestell-Nr. 4034451...	Bild
50	Kunststoffgehäuse mit Aufhängevorrichtung	1.000 V / 5 mA	230	120x238	4	50024	②

**E27 · Insektenvernichter-Lampe**

Insekten werden durch das berührungsgeschützte Hochspannungsgitter vernichtet

Socket	Maße mm	V	W	AW <sup>o</sup>	K	Lm	kW/h 1.000	EEL	LD ca. h	EAN-Bestell-Nr. 4034451...	Bild
E27	95 x 170	235 AC	10	180	4.500	800	10	G	25.000	32208 <b>neu!</b>	③

**Leuchtstofflampe Blacklight (Schwarzlicht) · für Insektenvernichter**

Type	Socket	Maße mm	W	EEL	EAN-Bestell-Nr. 4034451...	Bild
T5	G 5	16x136	4	nkp.	44158	④
T5	G 5	16x212	6	nkp.	44168	④
T5	G 5	16x288	8	nkp.	44178	④
T5	G 5	16x212	11	nkp.	44179	④
T5	G 5	16x517	13	nkp.	44185	④
T5	G 5	16x288	15	nkp.	44141	④
T8	G 13	26x330	10	nkp.	44181	④
T8	G 13	26x437	15	nkp.	44143	④
T8	G 13	26x590	18	nkp.	44183	④
T8	G 13	28x452	30	nkp.	44146	④
T12	G 13	38x590	20	nkp.	44144	④
T12	G 13	37x590	40	nkp.	44148	④
T12	G 13	38x1.200	40	nkp.	44149	④



Hinweis

Maximale Bestrahlungsgrenzen definiert nach EN60335-2-59: 1997 bei 1,0 mW/m<sup>2</sup>, gemessen in einer Entfernung von 1 m – basierend auf den Empfehlungen des National Radiological Protection Board in UK. Die Bestrahlungsstärke einer einzelnen BL-Lampe variiert je nach Wattage zwischen 0,2 und 0,4 mW/m<sup>2</sup> (Messung ohne Reflektor und ohne Leuchte bei einer Umgebungstemperatur von 25°C).

Schwarzlicht und Schädlingsabwehr

Leuchtstofflampe Blacklight/ BL368 (UV-Schwarzlicht)

Type	Sockel	Maße mm	W	EEK	EAN-Bestell-Nr. 4034451...	Bild
T8	G13	26x437	15	nkp.	68482	①
T8	G13	26x450	25	nkp.	68483	①
T12	G13	38x590	20	nkp.	68484	①
T12	G13	38x1.200	40	nkp.	44149	①
Ringform	G10 q	31x203	22	nkp.	44100	②

Blacklight-Kompakt-Leuchtstofflampe (UV-Schwarzlicht)

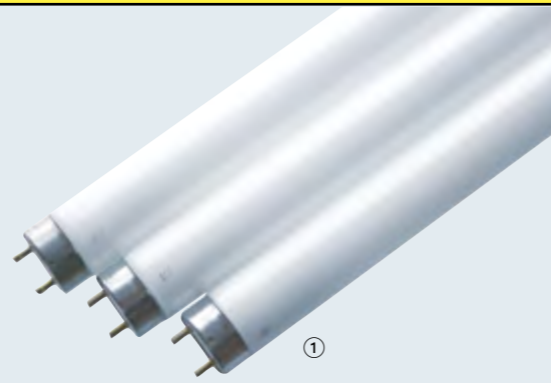
Sockel	Maße mm	W	EEK	EAN-Bestell-Nr. 4034451...	Bild
G23	28x114	7	nkp.	45222	③
G23	28x230	11	nkp.	44192	③
2G11	38x225	18	nkp.	44194	③
2G11	38x422	36	nkp.	44213	③
G24q-1 (Ersatzlampe für CM30)	35x131	13	nkp.	57251	③

E27 · Blacklight-Energiesparlampe (UV-Schwarzlicht)

Sockel	Maße mm	V	W	kW/h 1.000	EEK	EAN-Bestell-Nr. 4034451...	Bild
E27	44x180	240	20	-	nkp.	43999	④

Blacklight-Leuchtstofflampe · U-Form · 4-Pin

Type	Maße mm	W	EEK	EAN-Bestell-Nr. 4034451...	Bild
T 6 BI	19x145	8	nkp.	44131	⑤
T 6 BI	19x204	15	nkp.	44133	⑤
T 8 BI	26x190	15	nkp.	44134	⑤
T 6 BI	19x218	18/20	nkp.	44135	⑤
T 8 BI	26x235	25	nkp.	44136	⑤
T 8 BI	26x240	30	nkp.	44137	⑤
T 8 BI	26x300	40	nkp.	44139	⑤



Schwarzlicht und Schädlingsabwehr



GLASSGUARD® Blacklight Ersatzlampen (Schwarzlicht) mit Splitterschutz



industriezertifizierte beschichtete Splitterschutzlampen mit schwarzem Ring® nach IEC 61549

Empfohlen vom Bundesverband der Lebensmittelkontrolleure e.V.!

Wenn eine Wannenleuchte verbaut ist, sollte diese auch der IFS Norm entsprechen (Wannenleuchten aus Polycarbonat splittern). Das entsprechende Leuchtmittel ist in Splitterschutzausführung einzusetzen, um eine Beschädigung – z. B. bei einem Leuchtmittelwechsel – zu vermeiden. Bei Zerschneiden kann es zu Verunreinigungen von Lebensmitteln kommen, es besteht außerdem Verletzungsgefahr.

- Fertigung nach neuester Technik
- keine Verarbeitung von PE-Beschichtungen als Schutzschlauch; verarbeitet wird eine Polymerbeschichtung (Teflon)
- keine Verminderung der Lebensdauer da schonendes Aufbringen der Beschichtung
- Leuchtmittel komplett recycelbar
- Erreichen der vom Hersteller angegebenen Lebensdauer
- keine Lichtfarben- oder Lumen-Veränderung, kein Vergilben der Leuchtmittel
- keine Versprödung der Beschichtung

Art	Sockel	Maße mm	W	EEK	EAN-Bestell-Nr. 4034451...	Bild
T5	G 5	16x288	8	nkp.	68320	①
T8	G13	26x437	15	nkp.	68321	①
T8	G13	26x590	18	nkp.	68860	①
T12	G13	38x590	20	nkp.	68322	①
T12	G13	38x590	40	nkp.	68323	①
U-Form	4 Pin	235 Länge	25	nkp.	68324	②
U-Form	4 Pin	300 Länge	40	nkp.	68325	②
Ring-Form	G10 q	31x216	22	nkp.	68326	③
-	G23	28x230	11	nkp.	68327	④

ELEKTRONISCHE FLUGINSEKTENVERNICHTER

Vorteile

- keine Giftstoffe
- keine Immunisierung
- keine herumliegenden Insekten
- geruch- und geräuschlos
- geringer Stromverbrauch
- Steckdose genügt
- keine Verunreinigung von Luft, Boden und Grundwasser

Einsatzmöglichkeiten

- Haus
- Büro
- Ausstellungsraum
- Geschäft
- Gaststätte
- Industrie
- Gesundheitswesen



Fast alle Leuchtmittel sind mit Splitterschutz lieferbar! Bitte fragen Sie an!

